

ESERCIZIO TRATTO DAL LIBRO DI TESTO “Fondamenti di fisica-Elettromagnetismo” (Halliday, Resnick, Walzer)

Sviluppo curato da: **Mariella Leporini**

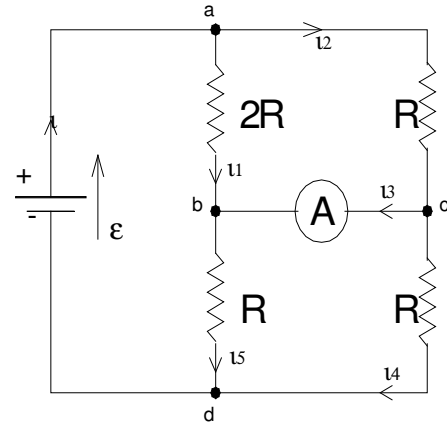
Classe V LST A

Docente: Q. d'Annibale

a.s. 2004/2005

Testo

Che corrente indica l'amperometro della figura sottostante in funzione di ε e R ? Considerare che l'amperometro ha resistenza zero e che la batteria è ideale.



Sviluppo

Applicando la legge delle maglie, detta anche seconda legge di Kirchhoff, alle tre più piccole e la prima legge di Kirchhoff ai nodi a, b e c, si ottiene un sistema di sei equazioni in sei incognite facilmente risolvibile con il metodo di sostituzione, senza ricorso al metodo di Cramer:

$$\begin{cases} i = i_1 + i_2 \\ i_5 = i_1 + i_3 \\ i_2 = i_3 + i_4 \\ -i_2R + i_12R = 0 \\ -i_4R + i_5R = 0 \\ -i_12R - i_5R - \varepsilon = 0 \end{cases} \rightarrow \begin{cases} i = i_1 + i_2 \\ i_5 = i_1 + i_3 \\ i_2 = i_3 + i_4 \\ i_2 = 2i_1 \\ i_4 = i_5 \\ i_12R + i_5R = \varepsilon \end{cases} \rightarrow \begin{cases} i = i_1 + 2i_1 \\ i_5 = i_1 + i_3 \\ 2i_1 = i_3 + i_4 \\ i_2 = 2i_1 \\ i_4 = i_5 \\ i_12R + i_5R = \varepsilon \end{cases} \rightarrow$$

$$\begin{cases} i = 3i_1 \\ i_5 = i_1 + i_3 \\ 2i_1 = i_3 + i_4 \\ i_2 = 2i_1 \\ i_4 = i_5 \\ i_12R + i_5R = \varepsilon \end{cases} \rightarrow \begin{cases} i = 3i_1 \\ i_5 = i_1 + i_3 \\ 2i_1 = i_3 + i_4 \\ i_2 = 2i_1 \\ i_1 + i_3 = i_4 \\ i_12R + i_1R + i_3R = \varepsilon \end{cases} \rightarrow \begin{cases} i = 3i_1 \\ i_5 = i_1 + i_3 \\ 2i_1 = i_3 + i_1 + i_3 \\ i_2 = 2i_1 \\ i_1 + i_3 = i_4 \\ 3i_1R + i_3R = \varepsilon \end{cases} \rightarrow$$

$$\begin{cases} i = 3i_1 \\ i_5 = i_1 + i_3 \\ i_1 = 2i_3 \\ i_2 = 2i_1 \\ i_1 + i_3 = i_4 \\ 3i_1R + i_3R = \varepsilon \end{cases} \rightarrow \begin{cases} i = 6i_3 \\ i_5 = 2i_3 + i_3 \\ i_1 = 2i_3 \\ i_2 = 4i_3 \\ 2i_3 + i_3 = i_4 \\ 6i_3R + i_3R = \varepsilon \end{cases} \rightarrow \begin{cases} i = 6i_3 \\ i_5 = 3i_3 \\ i_1 = 2i_3 \\ i_2 = 4i_3 \\ 3i_3 = i_4 \\ i_3 = \frac{\varepsilon}{7R} \end{cases}$$

L'amperometro indica una corrente pari a $\varepsilon/7R$, cioè i_3 .

E' possibile anche conoscere le altre correnti presenti nel circuito: basta sostituire il valore di i_3 nelle prime cinque equazioni dell'ultimo sistema. (I risultati che si otterranno saranno sempre in funzione di \mathcal{E} ed R)

Nell'applicare le due leggi di Kirchhoff, bisogna ricordare due regole importanti: la prima è quella della resistenza, secondo la quale se si passa attraverso una resistenza nel verso della corrente, si ha una caduta di potenziale; nel verso opposto un aumento; la seconda è la regola della f.e.m, per la quale se si passa attraverso un generatore di f.e.m. ideale nella direzione della freccia della f.e.m. la variazione di potenziale è $+\mathcal{E}$, nella direzione opposta è $-\mathcal{E}$.

Se, errando, fosse stato considerato come verso di i_3 quello opposto all'effettivo, si sarebbe ottenuto un risultato negativo a conferma dell'errore.

M. Leporini